

Концерн «Высоковольтный союз»

**Выключатели вакуумные
серии ВР35НСМ**

Техническая информация

НКАИ.670049.034 ТИ

Редакция 2

2009

СОДЕРЖАНИЕ

	Лист
Предисловие	3
1 Общие сведения	3
2 Структура условного обозначения выключателей	5
3 Основные технические параметры	5
4 Конструкция и принцип работы	9
5 Комплектность поставки	10
6 Заказ выключателей	11
Приложение А Габаритные, установочные и присоединительные размеры выключателей вакуумных серии ВР35НСМ	12
Приложение Б Схема электрическая принципиальная выключателей вакуумных серии ВР35НСМ	14
Приложение В Опросный лист заказа выключателей	15
Лист регистрации изменений	17

Предисловие

Данная техническая информация предназначена, прежде всего, для специалистов институтов, проектных и эксплуатационных организаций, которые занимаются проектированием и модернизацией комплектных трансформаторных подстанций и блоков комплектных распределительных устройств тяговых подстанций железной дороги.

В ней мы намеренно обошли рамки традиционных каталогов и представили более широкий спектр технических характеристик и особенностей выключателей.

1 Общие сведения

Выключатели вакуумные наружной установки серии ВР35НСМ с кремнийорганической и воздушной изоляцией в полюсах (без трансформаторного масла) и пружинным приводом соответствуют техническим условиям ТУ У 22588376.002-96, а также ГОСТ 687-78. Выключатели серии ВР35НСМ предназначены для коммутации электрических высоковольтных цепей при нормальных и аварийных режимах сетей трехфазного переменного тока с изолированной или частично заземленной нейтралью с номинальным напряжением 35 кВ частотой 50 (60) Гц.

Выключатели серии ВР35НСМ применяются как комплектующие для открытых распределительных устройств 35 кВ комплектных трансформаторных подстанций КТПБР-110/35/10(6), КТПБР-М-35/10(6) и блоков комплектных распределительных устройств серии КРП(Б)-27,5 тяговых подстанций железной дороги, а также для расширения существующих подстанций и замены устаревших воздушных и масляных выключателей на них.

Вакуумные выключатели серии ВР35НСМ разработаны на смену воздушным и масляным выключателям, обладая целым рядом преимуществ над ними.

К основным таким преимуществам, прежде всего, следует отнести:

- механический ресурс до 30000 циклов ВО;
- коммутационный ресурс 55 циклов ВО при номинальном токе отключения;
- коммутационный ресурс 30000 циклов ВО при номинальном токе;
- цельнолитая кремнийорганическая изоляция полюсов по сравнению с применяемой ранее и по сравнению с керамическими покрывками позволила значительно уменьшить массу и габариты выключателя, существенно повысить надежность изоляции;
- применение полимерной изоляции в конструкции полюса позволило отказаться от традиционного заполнения полюса трансформаторным маслом, что значительно повысило надежность и пожаробезопасность выключателя;
- применяемость в схемах на постоянном и переменном оперативном напряжении;

- минимум обслуживания;
- гарантийный срок эксплуатации 2,5 года.

Кроме того, конструкцией выключателей серии ВР35НСМ обеспечивается:

- простота их монтажа и регулировки;
- вынесенный пружинный привод выключателей в отдельный шкаф обеспечивают хороший доступ и удобство его обслуживания;
- возможность эксплуатации в широком температурном диапазоне от -60°C до $+50^{\circ}\text{C}$;
- только при снижении температуры ниже -25°C требуется подключение встроенных в выключатели нагревательных элементов небольшой мощности.

Многофункциональность пружинного привода и простота его конструкции позволила резко увеличить надежность и ресурс выключателей. Кроме того, это дало следующие преимущества:

- возможность ручной заводки привода и включения выключателя механической кнопкой ручного включения;
- малое потребление электроэнергии при включении и отключении;
- возможность управления, как по цепям оперативного постоянного, так и оперативного переменного тока;
- возможность отключения от трансформаторов тока по схеме с дешунтированием;
- минимальный вес и габариты;
- отсутствие требования регулировки в течение эксплуатации;
- отсутствие необходимости проведения ремонтов в течение всего срока службы.

Выключатели ВР35НСМ с электрической принципиальной схемой вариант 1 по внешним соединениям вторичных цепей и величинам токов потребления соответствуют выключателям ВБЗП-35 и других типов с пружинными приводами. Ток потребления цепи электродвигателя (М) заводки включающей пружины составляет при напряжении 220В не более 1,0 А (в режиме пуска не более 3,6А), что ниже уровня потребления цепи электродвигателя заводки пружинного привода выключателей ВБЗП-35 и аналогичных аппаратов других фирм.

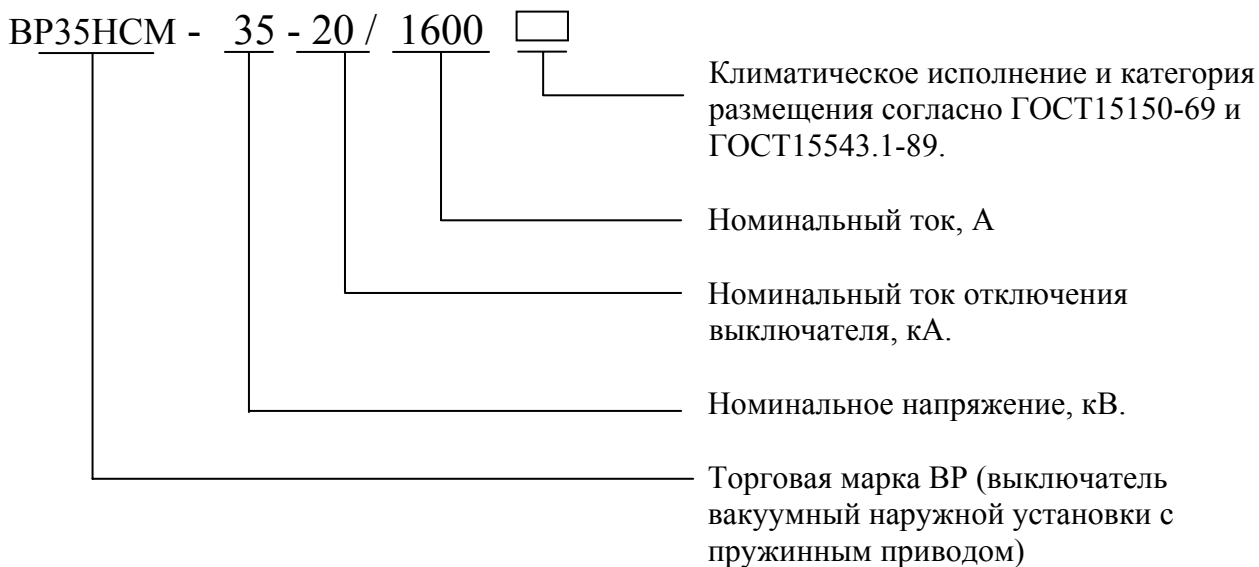
Выключатели ВР35НСМ поставляются как на переменное, так и постоянное напряжение вторичных цепей согласно таблицы 1.

Таблица 1

Вариант принципиальной электрической схемы	Рисунок приложения Б	Наличие блокировки от повторного включения	Род тока цепей электромагнитов и управления выключателей	Наличие цепей защиты*
1	Б.1	с блокировкой	переменный и постоянный	- +

* цепи отключения от независимого питания (YAV) и цепей отключения для схем с дешунтированием (YAA1, YAA2).

2 Структура условного обозначения выключателей



Пример записи обозначения выключателя серии VR35HSM с пружинным приводом на номинальное напряжение 35 кВ, номинальный ток отключения 20 кА, номинальный ток 1600 А, климатическое исполнение и категория размещения У1:

VR35HSM-35-20/1600 У1 ТУ У 22588376.002-96.

3 Основные технические параметры

Номинальные значения климатических факторов для выключателей по ГОСТ15543.1-89 и ГОСТ 15150-69, при этом:

- а) высота над уровнем моря не более 1000 м;
- б) верхнее рабочее и эффективное значение температуры окружающего выключатель воздуха для исполнения:

У1 и УХЛ1 – +50°С и +40°С;

Т1 – +60°С и +50°С;

- в) нижнее рабочее значение температуры окружающего выключатель воздуха для исполнения:

У1 – минус 45°С;

УХЛ1 – минус 60°С;

Т1 – минус 10°С;

- г) выключатели предназначены для работы в условиях гололеда при толщине корки льда до 20 мм и ветре со скоростью 15 м/с, а при отсутствии гололеда при ветре со скоростью до 40 м/с.

Электрическая прочность изоляции выключателя соответствует требованиям ГОСТ1516.1-76 и ГОСТ1516.3-96 для аппаратов на класс напряжения 35 кВ с нормальной изоляцией.

Внешняя изоляция выключателя в условиях загрязнения соответствует III степени загрязнения согласно ГОСТ 9920-89.

Выключатели предназначены для работы в операциях «О» и «В» и в циклах О-0,3с-ВО-180с-ВО, О-0,3с-ВО-20с-ВО и О-180с-ВО-180с-ВО.

Основные технические параметры выключателей серии ВР35НСМ приведены в таблице 2.

Таблица 2

Наименование параметра	Норма для типоразмера		
	ВР35НСМ-35-20/1600 У1	ВР35НСМ-35-20/1600 УХЛ1	ВР35НСМ-35-20/1600 Т1
1 Номинальное напряжение, кВ	35		33
2 Наибольшее рабочее напряжение, кВ	40,5		36
3 Номинальный ток, А, при частоте 50Гц (60Гц)	1600		
4 Номинальный ток отключения, кА	20		
5 Нормированные параметры тока включения, кА:			
а) начальное действующее значение периодической составляющей	20		
б) наибольший пик	52		
6 Нормированные параметры сквозного тока короткого замыкания, кА:			
а) наибольший пик (ток электродинамической стойкости)	52		
б) среднеквадратичное значение тока за время его протекания (ток термической стойкости для промежутка времени 3 с)	20		
в) начальное действующее значение периодической составляющей	20		
7 Нормированное процентное содержание аperiodической составляющей, %, не более	40		
8 Собственное время включения, мс, не более	100		
9 Собственное время отключения, мс, не более	55		
10 Полное время отключения, мс, не более	70		
11 Бестоковая пауза при АПВ, с, не менее	0,3		
12 Механический ресурс, циклов ВО	30000		
13 Коммутационный ресурс, циклов ВО:			
- при номинальном токе	30000		
- при номинальном токе отключения	55		
14 Масса выключателя, кг	520		

Основные параметры вторичных цепей выключателей серии ВР35НСМ приведены в таблице 3.

Таблица 3

Наименование параметра	Норма
1 Номинальное напряжение цепи электродвигателя (М) заводки включающей пружины привода, В: - переменного тока - постоянного тока	127; 220 110; 220
2 Диапазон рабочих напряжений цепи электродвигателя (М) заводки включающей пружины привода, в процентах от номинального напряжения, при питании: - переменным током - постоянным током	80-110 85-110
3 Ток потребления цепи электродвигателя (М) заводки включающей пружины привода, измеряемый при максимальном моменте нагрузки на валу, А, не более, при: - постоянном напряжении 110 В - переменном напряжении 127 В - переменном и постоянном напряжении 220 В	2,0 2,0 1,0
4 Начальный пусковой ток цепи электродвигателя (М) заводки включающей пружины привода, А, не более: - при переменном и постоянном напряжении 220В - при переменном напряжении 127 В - при постоянном напряжении 110 В	3,6 7,2 7,2
5 Время заводки включающей пружины привода на одну операцию включения при минимальном напряжении, с, не более	15
6 Номинальное напряжение цепи электромагнита включения (УАС), В: - переменного тока - постоянного тока	127; 220 110; 220
7 Номинальное напряжение цепи электромагнита отключения (УАТ), В: - переменного тока - постоянного тока	127; 220 110; 220
8 Номинальное напряжение цепи электромагнита отключения независимого питания (УАВ), В: - переменного тока - постоянного тока	127; 220 110; 220
9 Диапазон рабочих напряжений цепей электромагнитов управления, в процентах от номинального напряжения: - УАС - УАТ и УАВ: при питании переменным током при питании постоянным током	80-110 70-110 65-120

Продолжение таблицы 3

Наименование параметра	Норма
10 Ток потребления цепей электромагнитов управления (УАС, УАТ, УАУ), А, не более, при - постоянном напряжении 110 В - постоянном напряжении 220 В - переменном напряжении 127 В - переменном напряжении 220 В	2,6 1,3 2,6 1,3
11 Ток срабатывания цепей электромагнитов отключения для схем с дешунтированием (УАА1, УАА2), А	3; 5
12 Мощность подогрева шкафа привода, кВт	0,5

Блок-контакты положения выключателя Q1, Q2 и Q3 установлены в шкафу привода выключателя.

Технические параметры блок-контактов приведены в таблицах 4 и 5.

Таблица 4

Номинальное напряжение, В	$\cong 220$
Испытательное напряжение, кВ	2,2
Ток термической стойкости в течение 2с, А	10

Таблица 5

Номинальное напряжение и постоянная времени	Номинальный ток, А	Макс. коммутационный ток, А
220 В переменного тока $\cos \varphi = 0,7$	2,5	25
110 В постоянного тока при постоянной времени		
1 мс	6	8
15 мс	4	5
50 мс	2	4,6
200 мс	1	2,2
220 В постоянного тока при постоянной времени		
1 мс	1,5	2,0
15 мс	1,0	2,0
50 мс	0,75	1,7
200 мс	0,5	1,0

В блок-контактах выключателей согласно принципиальной электрической схеме имеется 6 нормально-замкнутых и 5 нормально-разомкнутых контактов.

Габаритные, установочные и присоединительные размеры выключателей приведены в приложении А. Выключатели могут поставляться потребителю с установочной рамой или без нее.

Принципиальная электрическая схема выключателей приведена в приложении Б.

Примечание: по согласованию, выключатели могут выпускаться по климатическим, механическим и электрическим требованиям заказчика, отличающимся от приведенных в настоящем разделе.

4 Конструкция и принцип работы

Выключатели серии ВР35НСМ состоят из четырех основных частей:

- полюсов, в состав которых входят изоляционные покрышки с кремнийорганической изоляцией, вакуумные камеры;
- рамы, в которой размещены валы, регулируемые тяги, пружина отключения и буфер;
- шкафа с пружинным приводом;
- опорной рамы, в которой выполнены четыре установочных отверстия.

Полюс выключателя серии ВР35НСМ состоит из вакуумной дугогасительной камеры (ВДК), несущих покрышек, изоляционной тяги, верхнего и нижнего контактов, крепежных деталей и деталей уплотнения для герметизации полюса. Верхняя и нижняя части полюса выполнены из стеклопластиковой трубы, покрытой с внешней стороны кремнийорганической изоляцией оребренной формы.

Для обеспечения изоляционной прочности внутри полюса: пространство между корпусом и вакуумной камерой заполнено полимерной изоляцией, корпус нижней части полюса покрыт с внутренней стороны кремнийорганической изоляцией, а полимерная изоляционная тяга выполнена с оребрением для увеличения пути утечки.

Пружинный привод выключателя серии ВР35НСМ установлен в шкафу привода и кинематически связан через тяги и валы с полюсами выключателя.

Управление приводом выключателя обеспечивается по цепи электродвигателя (М) заводки включающей пружины и по цепям управления и защит, а именно по цепи электромагнита отключения (УАТ), по цепи электромагнита включения (УАС), по цепи электромагнита отключения от независимого питания (УАВ) и по цепям электромагнитов отключения для схем с дешунтированием (УАА1, УАА2).

Все цепи управления, защит и обогрева привода выведены на клеммный ряд ХТ, установленный в шкафу привода. Для подсоединения к внешним вторичным цепям в дне шкафа привода установлены две втулки, через которые вводятся два жгута для подсоединения к клеммному ряду ХТ.

Включение выключателя осуществляется за счет энергии включающей пружины привода. Взвод включающей пружины привода может быть выполнен либо автоматически с помощью электродвигателя (М) через редуктор и цепную передачу либо вручную рукояткой взвода включающей пружины.

После взвода включающей пружины может быть выполнена операция «В», которая выполняется либо подачей напряжения в цепь электромагнита включения (УАС) либо нажатием на кнопку включения. После выполнения операции «В» следует автоматический взвод включающей пружины для возможности осуществления АПВ.

Включенный выключатель может быть отключен подачей напряжения в цепь электромагнита отключения (УАТ), цепь электромагнита отключения от независимого питания (УАВ), тока в цепи электромагнитов отключения для схем с дешунтированием (УАА1, УАА2) либо с помощью кнопки отключения. Отключение осуществляется за счет энергии пружин механизмов поджатия полюсов и отключающей пружины, которые взводятся при включении выключателя.

В схеме управления выключателя серии ВР35НСМ имеется реле блокировки повторного включения (КBS).

5 Комплектность поставки

В комплект поставки входят:

- выключатель, шт.	1
- ограждение, шт.	1
- ведомость эксплуатационных документов ВЭ, шт.	1
- комплект эксплуатационных документов согласно ведомости ВЭ (паспорт, руководство по эксплуатации, ведомости ЗИП и т.п.), компл.	1
- комплект запасных частей, инструментов и приспособлений согласно ведомости одинарного ЗИП, компл.	1
- комплект запасных частей, инструментов и приспособлений согласно ведомости ремонтного ЗИП, компл.	1*
- рама НКАИ.301211.161, шт.	1*

Примечания: * поставляется по отдельному заказу за отдельную плату.

6 Заказ выключателей

При заказе выключателей (см. Приложение В), кроме структурного обозначения типоразмера выключателей и ТУ должны дополнительно указываться:

1. Номер варианта электрической принципиальной схемы выключателя согласно приложения Б;
2. Род тока (переменный или постоянный), напряжение в вольтах и частота:
 - а) цепи электродвигателя (М) заводки включающей пружины привода;
 - б) цепи электромагнита отключения (УАТ);
 - в) цепи электромагнита включения (УАС);
 - г) цепи электромагнита отключения от независимого питания (УАВ);
3. Ток срабатывания цепей электромагнитов отключения для схем с дешунтированием (УАА1, УАА2).
4. Необходимость поставки установочной рамы НКАИ.301211.161.

При отсутствии дополнительных указаний в заказе выключатели ВР35НСМ изготавливаются с цепями электродвигателя (М) заводки включающей пружины привода и цепями электромагнита отключения (УАТ) и электромагнита включения (УАС) на переменный ток напряжением 220 В со схемой электрических соединений согласно варианта 1 приложения Б без установочной рамы.

Контактная информация

ЗАО "Высоковольтный союз"

ул. Торговая, 5, г. Екатеринбург, 620010, Россия

телефон: (+7 343) 217-48-44

факс: (+7 343) 217-48-44

<http://www.vsoyuz.ru/>

e-mail: ekaterinburg@vsoyuz.ru

ООО "Высоковольтный союз-Украина"

ул. Белая, 16, г. Ровно, 33001, Украина

телефон: (+38 0362) 61-72-94

факс: (+38 0362) 61-72-10

www.vsoyuz.com.ua

e-mail: rivne@vsoyuz.com.ua

Приложение А

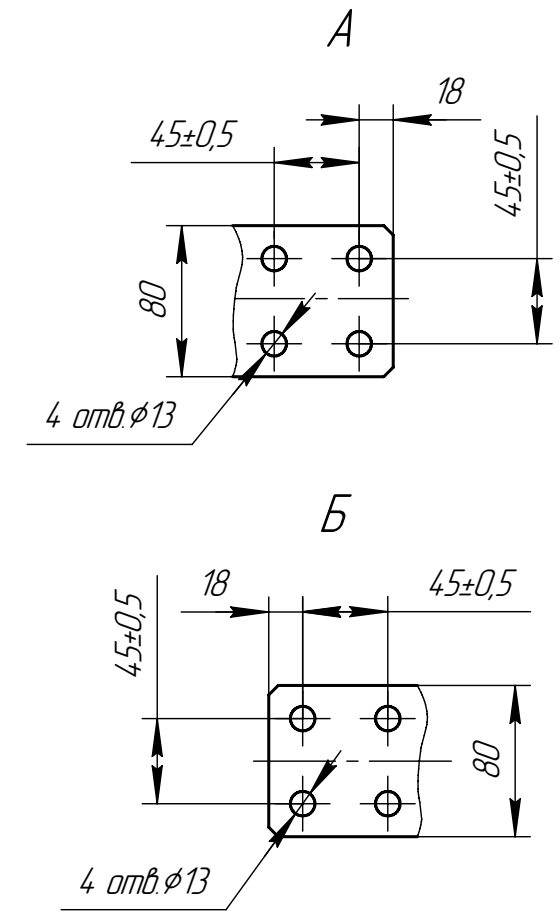
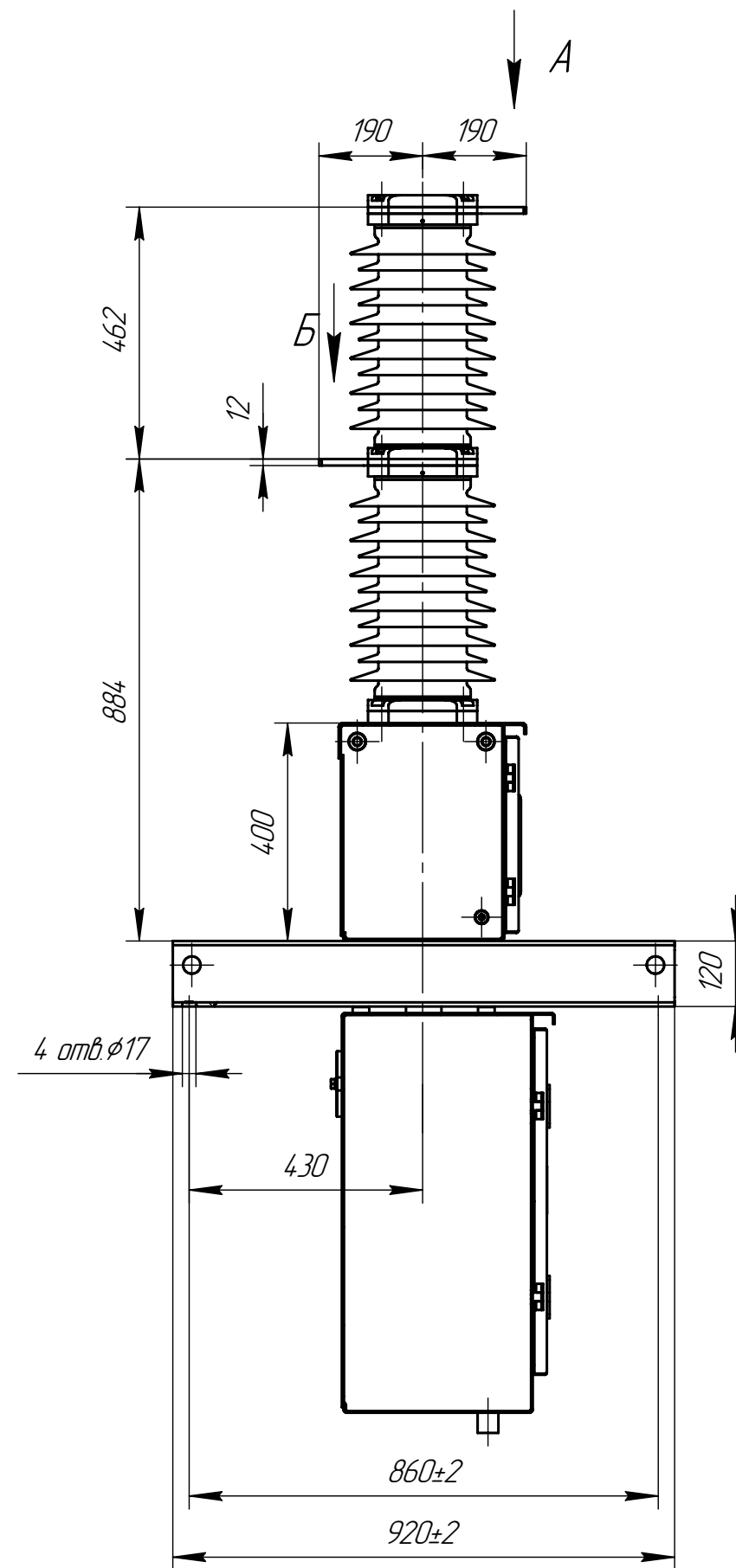
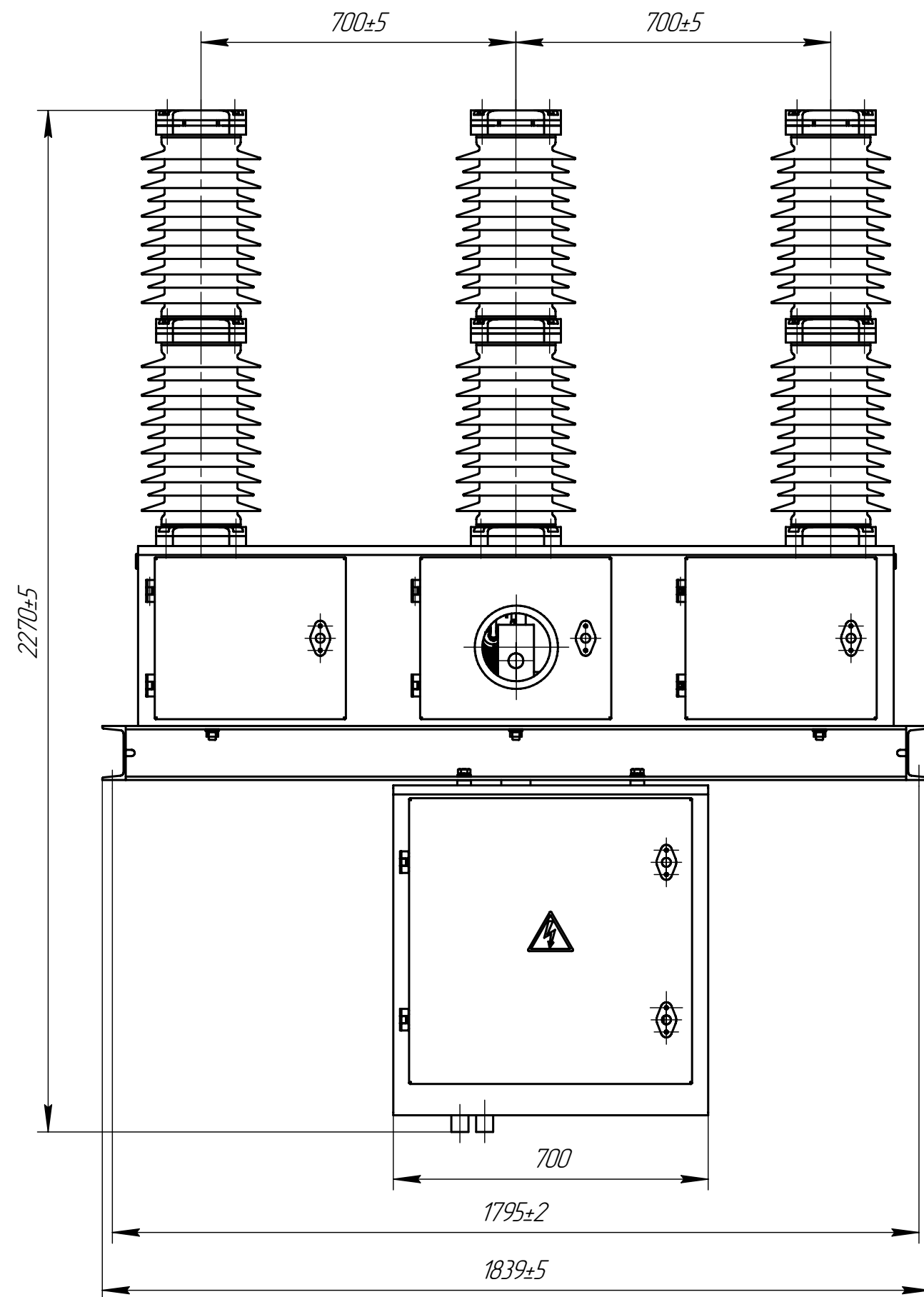


Рисунок А.1 – Габаритные, установочные и присоединительные размеры выключателей вакуумных серии ВР35НСМ

Продолжение приложения А

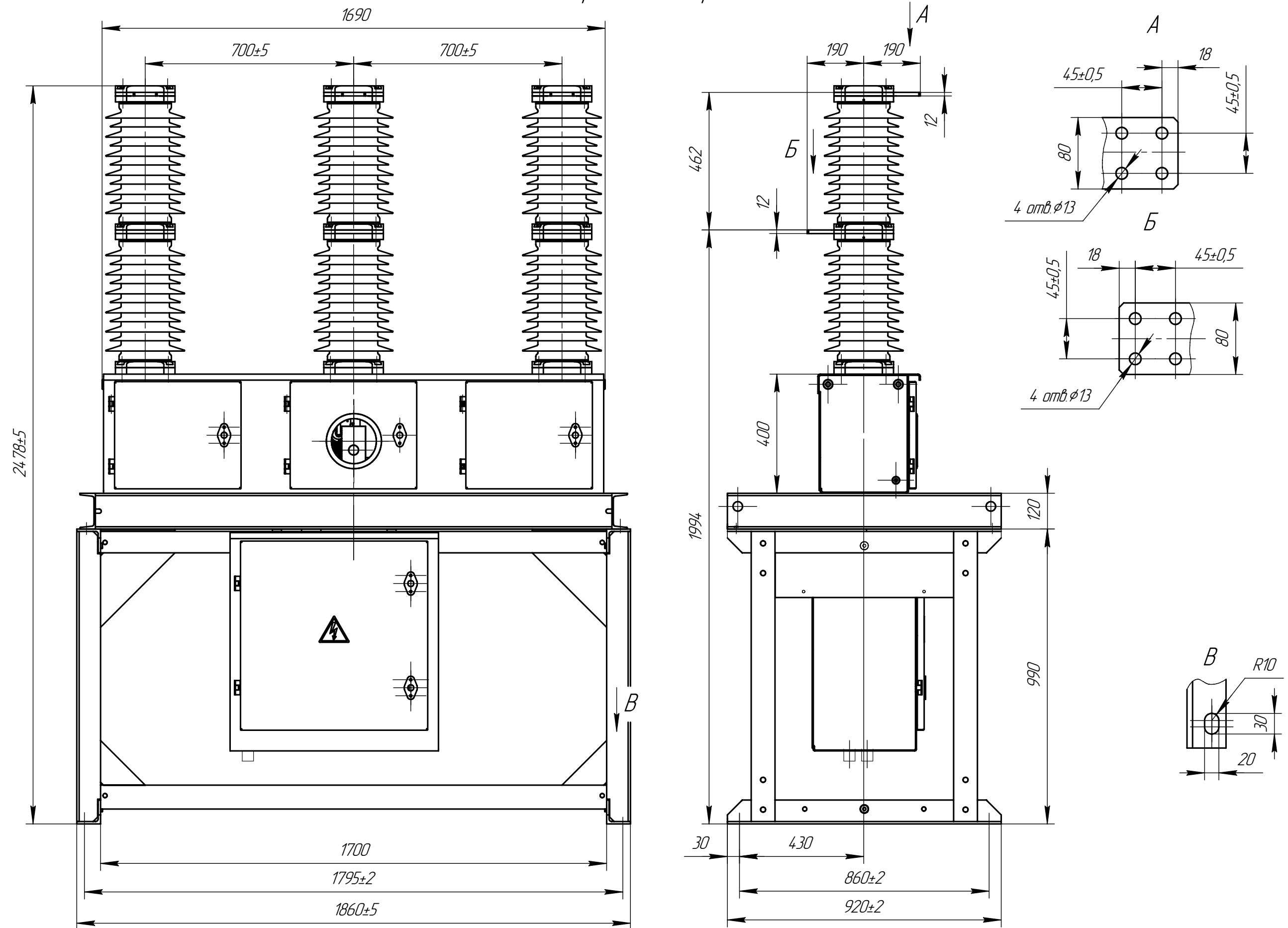


Рисунок А.2 – Габаритные, установочные и присоединительные размеры выключателей вакуумных серии ВР35НСМ на установочной раме

Приложение Б

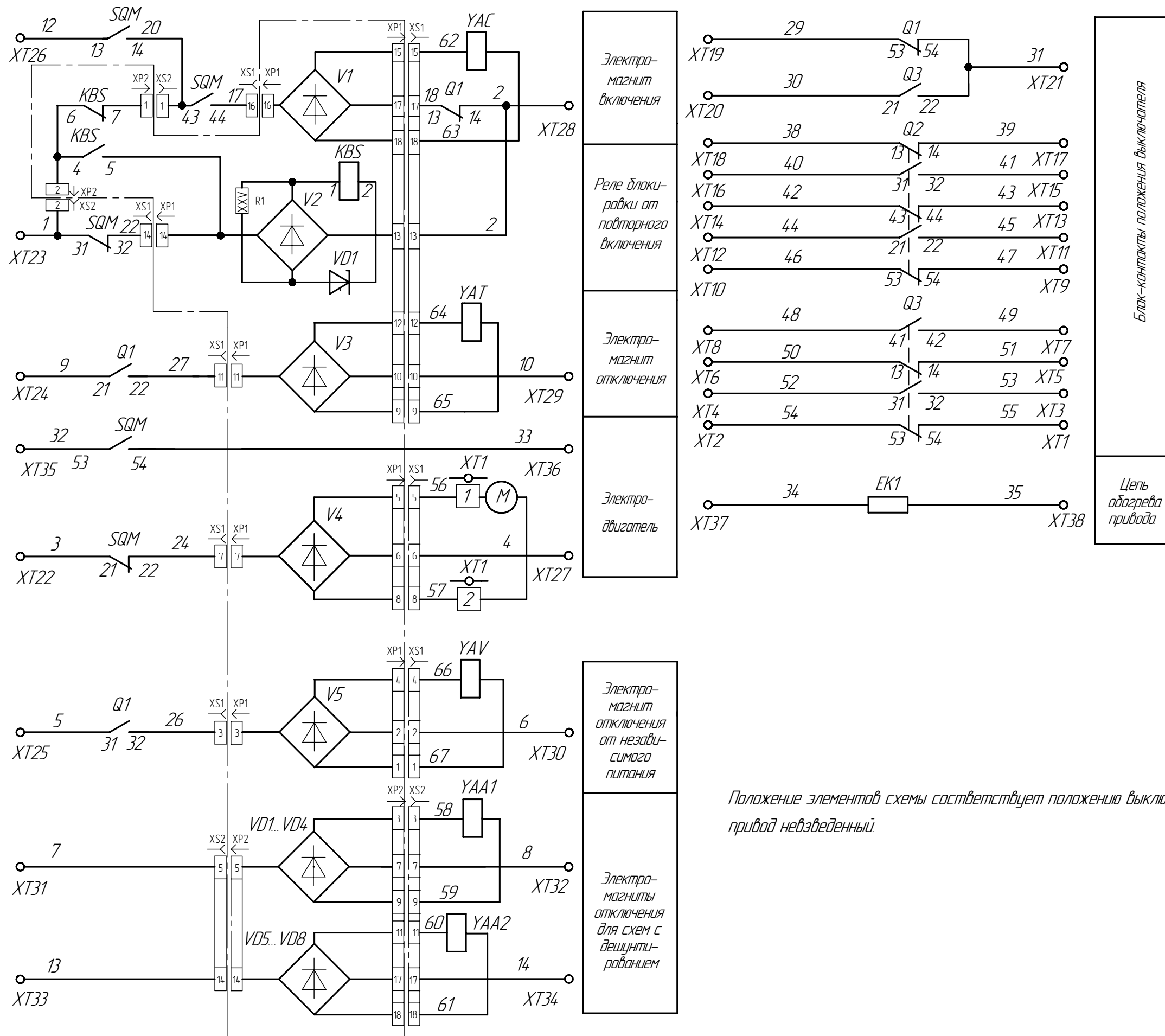


Рисунок Б.1 – Схема электрическая принципиальная выключателей вакуумных серии ВР35НСМ. Вариант 1.

Приложение В.1

ОПРОСНЫЙ ЛИСТ № _____
заказа выключателей вакуумных серии ВР35НСМ
(пример заполнения)

1	Заказчик	ООО "Промет"		
2	Название объекта	п/с"Гореничи"		
Технические данные выключателя				
3	Параметры главных цепей	Номинальное напряжение	кВ	35
4		Номинальный ток отключения	кА	20
5		Номинальный ток	А	1600
6	Климатическое исполнение и категория размещения согласно ГОСТ 15150		У1, УХЛ1/Т1	У1
7	Параметры вторичных цепей	Вариант электрической принципиальной схемы согласно ТУ (или ТИ)		1
8		Род тока и номинальное напряжение цепи электродвигателя (М) заводки включающей пружины привода		В ~220
9		Род тока и номинальное напряжение цепи электромагнита включения (УАС)		В ~220
10		Род тока и номинальное напряжение цепи электромагнита отключения (УАТ)		В ~220
11		Род тока и номинальное напряжение цепи электромагнита отключения от независимого питания (УАВ)		В ~220
12		Ток срабатывания цепей электромагнитов отключения для схем с дешунтированием (УАА1, УАА2)		А 5
Заказ необходимого оборудования				
13	Количество заказываемых однотипных выключателей			
14	Структурное (условное) обозначение вакуумного выключателя согласно ТУ (или ТИ)		ВР35НСМ-35-20/1600 У1	
Заказ оборудования, поставляемого за отдельную плату				
15	Рама НКАИ.301211.161			да / нет
16	Другое дополнительное оборудование		Кол-во	5
Ф.И.О., должность ответственного за заказ Главный инженер п/с Гореничи " _____ Контактные телефоны, факс 8-0644- 33-18-40 Дата, подпись 17.01.2008 _____				
Спецификация для выполнения заказа				
17	Выключатель	Код выключателя	Кол-во	
18		Структурное (условное) обозначение		
19		Обозначение сборочного чертежа		
20		Принципиальная электрическая схема		
Изделия по заказу				
	Наименование	Обозначение	Кол-во	
21				
22				
23				
24				
25				
26				
28				
29				
- для выключателей разных параметров заполнять отдельные опросные листы. - пункты 1...14 заполняются потребителем, 15-16 заполняются потребителем по согласованию с изготовителем, 17...29 заполняются изготовителем. Спецификацию составил: _____ Дата, подпись _____				

ОПРОСНЫЙ ЛИСТ № _____
заказа выключателей вакуумных серии ВР35НСМ

1	Заказчик		
2	Название объекта		
Технические данные выключателя			
3	Параметры главных цепей	Номинальное напряжение	кВ
4		Номинальный ток отключения	кА
5		Номинальный ток	А
6	Климатическое исполнение и категория размещения согласно ГОСТ 15150		У1, УХЛ1/Т1
7	Параметры вторичных цепей	Вариант электрической принципиальной схемы согласно ТУ (или ТИ)	
8		Род тока и номинальное напряжение цепи электродвигателя (М) заводки включающей пружины привода	В
9		Род тока и номинальное напряжение цепи электромагнита включения (УАС)	В
10		Род тока и номинальное напряжение цепи электромагнита отключения (УАТ)	В
11		Род тока и номинальное напряжение цепи электромагнита отключения от независимого питания (УАВ)	В
12		Ток срабатывания цепей электромагнитов отключения для схем с дешунтированием (УАА1, УАА2)	А
Заказ необходимого оборудования			
13	Количество заказываемых однотипных выключателей		
14	Структурное (условное) обозначение вакуумного выключателя согласно ТУ (или ТИ)		
Заказ оборудования, поставляемого за отдельную плату			
15	Рама НКАИ.301211.161		да / нет
16	Другое дополнительное оборудование		Кол-во
Ф.И.О., должность ответственного за заказ _____			
Контактные телефоны, факс _____ Дата, подпись _____			
Спецификация для выполнения заказа			
17	Выключатель	Код выключателя	Кол-во
18		Структурное (условное) обозначение	
19		Обозначение сборочного чертежа	
20		Принципиальная электрическая схема	
Изделия по заказу			
	Наименование	Обозначение	Кол-во
21			
22			
23			
24			
25			
26			
28			
29			
- для выключателей разных параметров заполнять отдельные опросные листы. - пункты 1...14 заполняются потребителем, 15-16 заполняются потребителем по согласованию с изготовителем, 17...29 заполняются изготовителем. Спецификацию составил: _____ Дата, подпись _____			

ЛИСТ РЕГИСТРАЦИИ ИЗМЕНЕНИЙ

Изм	Номера листов				Всего листов в докум.	№ докум.	Входной № сопроводительного докум. и дата	Подп.	Дата
	измененных	замененных	новых	аннулированных					
1			<i>Все</i>			<i>НКАИ 252-08</i>			<i>12.02.08</i>
2			<i>Все</i>			<i>НКАИ 1086-09</i>			